

4

3

2

1

NICHT VERMASSTE KANTEN  
SIND NICHT MAßSTÄBLICH

ÄNDERUNGEN DIE DEM TECH-  
NISCHEN FORTSCHRITT DIENEN,  
BEHALTEN WIR UNS VOR

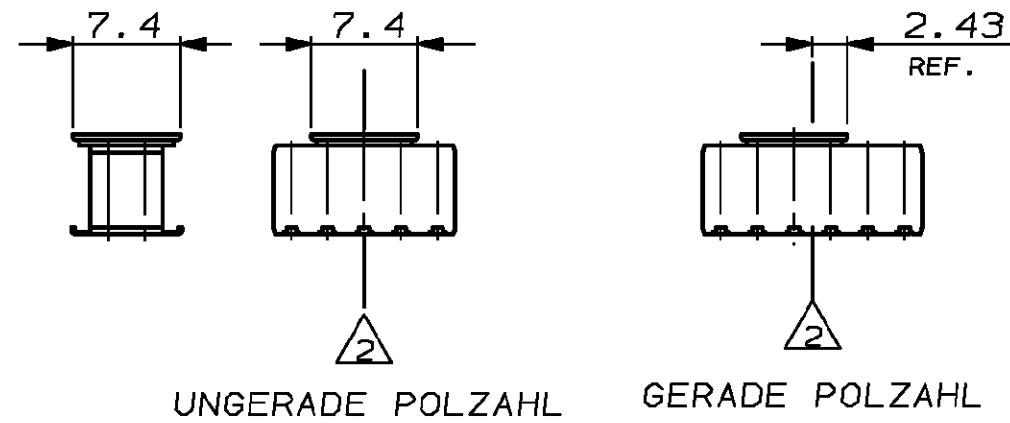
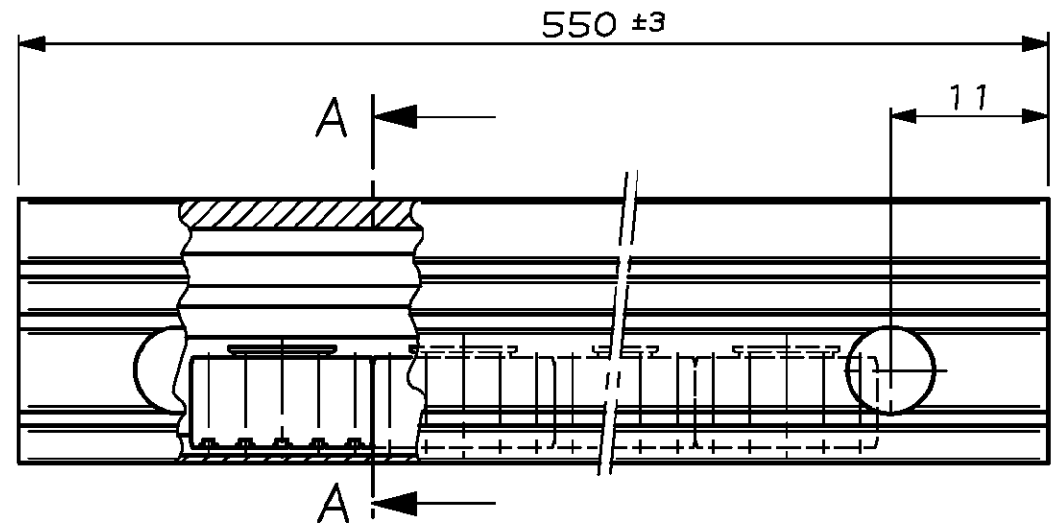
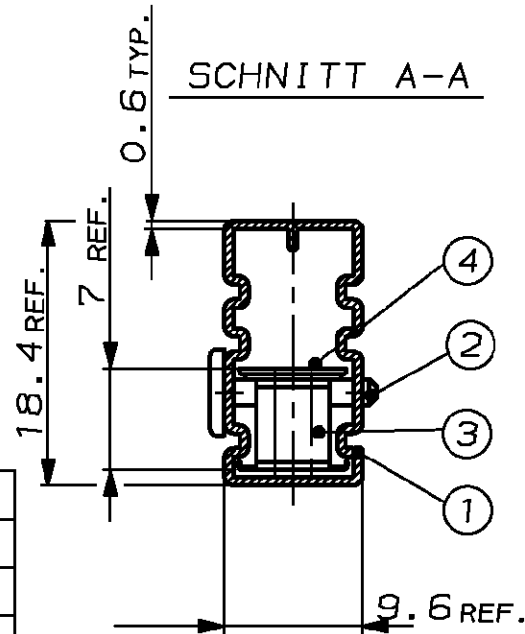
ZEICHNUNG GESCHÜTZT DURCH  
©COPYRIGHT 1995  
AMP DEUTSCHLAND GMBH  
ALLE RECHTE VORBEHALTEN

REV.	ÄNDERUNG	DATUM	NAME
0	SIEHE BLATT 1 VON 2	11.01.95	A.HO
01	WAR 966 645 BLATT 2	09.06.95	A.HO
02	1-966 645-5 HINZU	17.05.96	A.HO
03	2-966 645-0 HINZU	18.03.98	STEIN
04	Teilanzahl bei - 4 erhöht	13.07.98	Blumenschein

VERWENDET FÜR  
E 94-52 545  
NUMMER 966645

- 1 HV100 BUCHSENSTECKER SMD  
SIEHE ZEICHNUNG 966 737
- 2 MITTELLINIE DES BUCHSENSTECKERS
- 3 SIEHE TABELLE

10	13	17	18	20	23	25	29	34	41	52	69	ADAPTER F. SAUGPIPETTE	4
10	-	-	-	-	-	-	-	-	-	-	-	2x20 POL. BUCHSENSTECKER	3
-	13	-	-	-	-	-	-	-	-	-	-	2x15 POL. BUCHSENSTECKER	3
-	-	17	-	-	-	-	-	-	-	-	-	2x12 POL. BUCHSENSTECKER	3
-	-	-	18	-	-	-	-	-	-	-	-	2x11 POL. BUCHSENSTECKER	3
-	-	-	-	20	-	-	-	-	-	-	-	2x10 POL. BUCHSENSTECKER	3
-	-	-	-	-	23	-	-	-	-	-	-	2x9 POL. BUCHSENSTECKER	3
-	-	-	-	-	-	25	-	-	-	-	-	2x8 POL. BUCHSENSTECKER	3
-	-	-	-	-	-	-	29	-	-	-	-	2x7 POL. BUCHSENSTECKER	3
-	-	-	-	-	-	-	-	34	-	-	-	2x6 POL. BUCHSENSTECKER	3
-	-	-	-	-	-	-	-	-	41	-	-	2x5 POL. BUCHSENSTECKER	3
-	-	-	-	1-	-	-	-	-	-	52	-	2x4 POL. BUCHSENSTECKER	3
-	-	-	-	-	-	-	-	-	-	-	69	2x3 POL. BUCHSENSTECKER	3
2	2	2	2	2	2	2	2	2	2	2	2	VERSCHLUß-STIFT	2
1	1	1	1	1	1	1	1	1	1	1	1	VERPACKUNGSRÖHR	1
2-0	1-5	1-2	1-1	1-0	-9	-8	-7	-6	-5	-4	-3		



CAD-ORIGINAL  
ZEICHNUNG NICHT ÄNDERN

LOC  
AI  
DIS

WAR NR.  
94-52545-103 BIS -110  
PASSEND ZU -

s. TABELLE						ZEICHNUNG GÜLTIG AB K.W. 12/98	
BESTELL-NR.						AMP DEUTSCHLAND GmbH D-63225 Langen	
POS.						BENENNUNG HV 100 BUCHSENSTECKER, SMD MIT VERPACKUNGSRÖHR, ZWEIREIHIG	
STÜCK						NICH TOLERIERTE MASSE ± 0.2mm ± -	
BENENNUNG EINZELTEIL						FORMAT A3	
WERKSTOFF						ZEICHNUNGS-NR. 966645	
OBERFLÄCHE FARBE						BLATT 1 VON 1	
GEZ. A.HO 06.01.95						REV. 04	
GEPR. M. SCHAARSCHMIDT 09.01.95						MASSTAB 2:1	

AMP-EN-554 REV 9-93